



MINITANK IN ACCIAIO INOX

AZZINI

CARATTERISTICHE GENERALI

Questo serbatoio è costruito in acciaio inox AISI 304/316 laminato a freddo con grado di finitura 2B.

Le saldature sono eseguite con procedimento automatico T.I.G. a protezione di gas inerte.

Tutti i cordoni esterni ed interni di saldatura sono decapati e passivati.

La struttura è composta da:

- virola
- fondo conico con pozzetto di raccordo scarico laterale, stampato in un solo pezzo
- coperchio conico con boccaporto centrale, stampato in un solo pezzo (ad esclusione del MT/AP)
- gambe scatolate in acciaio inox.

SETTORI DI UTILIZZAZIONE

Questo tipo di serbatoio è particolarmente indicato per i settori chimico ed alimentare, quando sia necessario uno stoccaggio di limitato volume.

Trova inoltre applicazione come serbatoio di processo o polmone all'interno degli impianti produttivi.

Munito di agitatore, il minitank si trasforma in un miscelatore di liquidi.

ACCESSORI DI SERIE

- Coperchio di boccaporto a chiusura ermetica a fascia e con attacco per eventuale valvola di sicurezza
- bocchello con scarico di fondo
- eventuale bocchello per scarico parziale.

ACCESSORI OPZIONALI

- Valvola in acciaio inox a farfalla
- valvola in acciaio inox a sfera
- valvola in acciaio inox di sicurezza
- stera o turbina di lavaggio
- agitatore lento o veloce
- portella rettangolare inferiore
- indicatore di livello
- prelievo campioni
- bocchelli supplementari
- camicia di riscaldamento o raffreddamento
- serpentino di riscaldamento
- termometro
- isolamento termico.

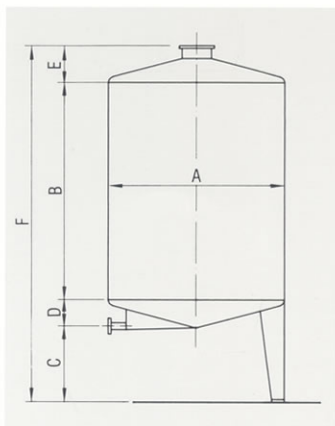


Minitank di stoccaggio da 2500 l corredato di accessori.

TIPO MT/CH

LT	A	B	C	D	E	F	Peso Kg
500	1080	500	400	120	230	1250	75
600	1080	600	400	120	230	1350	78
750	1080	750	400	120	230	1500	83
1000	1080	1000	400	120	230	1750	91
1250	1080	1250	400	120	230	2000	99
1500	1080	1500	400	120	230	2250	108
2000	1080	2080	400	120	230	2830	130
2500	1080	2620	400	120	230	3370	150

Le misure sopra riportate sono indicative.

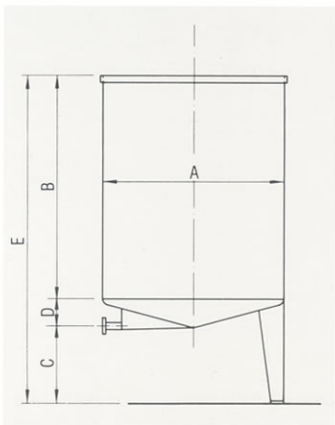


Schema tecnico di minitank MT/CH (con coperchio).

TIPO MT/AP

LT	A	B	C	D	E	Peso Kg
420	1080	500	400	120	1020	60
500	1080	600	400	120	1120	63
650	1080	750	400	120	1270	68
880	1080	1000	400	120	1520	76
1100	1080	1250	400	120	1770	84
1300	1080	1500	400	120	2020	93
1800	1080	2080	400	120	2600	115
2300	1080	2620	400	120	3140	135

Le misure sopra riportate sono indicative.



Schema tecnico di minitank MT/AP (aperto).



■ Boccaporto superiore.



■ Boccaporto inferiore.



■ Valvola a sfera.



■ Valvola di sicurezza.



AZZINI S.p.A. Via IV Novembre, 58 - I 26015 Soresina (CR) - Casella Postale 34 - Tel. +39 374 343952 - Fax +39 374 343505
 Internet <http://www.azzini.it> - e-mail: info@azzini.it

Le informazioni contenute in questa pubblicazione forniscono una conoscenza generale dei prodotti e dei servizi Azzini.
 Qualunque sia l'esigenza della vostra azienda, rivolgetevi - senza alcun impegno - al Centro Studi e Progetti Azzini.