

## **CONTAINER TYPE PLVO**

(für pastöse Produkte und zugelassen für den  
Transport gefährlicher Güter)

**AZZINI**

---

# CONTAINER TYPE PLVO

(für pastöse Produkte und zugelassen für den Transport gefährlicher Güter)

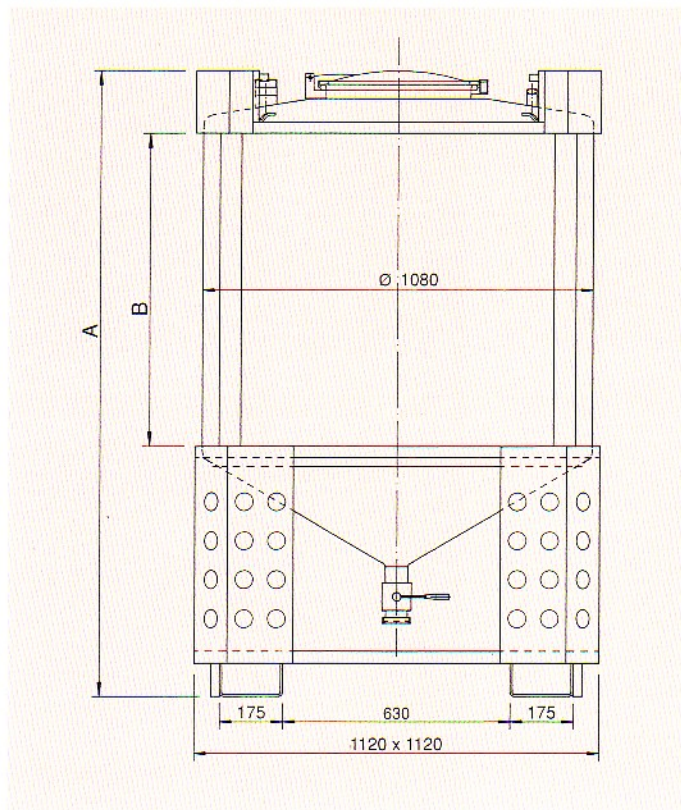
Dieser stapelbare Container hat die Zulassung nach den Vorschriften des ADR/SDR, Anhang A6, und RID/SDR, Anhang VI, in Landtransport und Kapitel 26 der Empfehlungen der IMO für den Seetransport. Der Container kann für flüssige und pastöse Produkte mit einem Dampfdruck bis 50°C von höchstens 110 kPa (absolut) und einer Dichte von max. 1.9 Kg/l. eingesetzt werden.

## AUSFUEHRUNG

- Als Material werden walzblanke Bleche in V2A-oder V4A-Stahl eingesetzt
- Deckel und Boden sind gezogen
- Der Mannlochdeckel DN 400 wird mit einem Spannring verschlossen
- Auslaufstutzen in den Nennweiten 50 bis 100
- Sicherheitsventil für Ueberdruck geprüft auf 0.65 Bar
- Deckelstutzen NW 50 mit V2A-Deckel
- Verzinktes Grundgestell

## ZUBEHOER

- Zusatzstutzen
- Sicherheitsventil für Unterdruck
- Spannring plomberfähig
- Badenheizung



	PLVO 750	PLVO 995	PLVO 1150
A	1470	1720	1910
B	660	910	1100
INHALT LT.	765	995	1165
GEWICHT Kg*	160	170	200

\* Die Gewichtsangabe ist nicht absolut verbindlich.

Wir behalten uns Aenderungen dieser technischen Daten vor!