

CONTAINER TYPE PLI

(Isolierter Container)

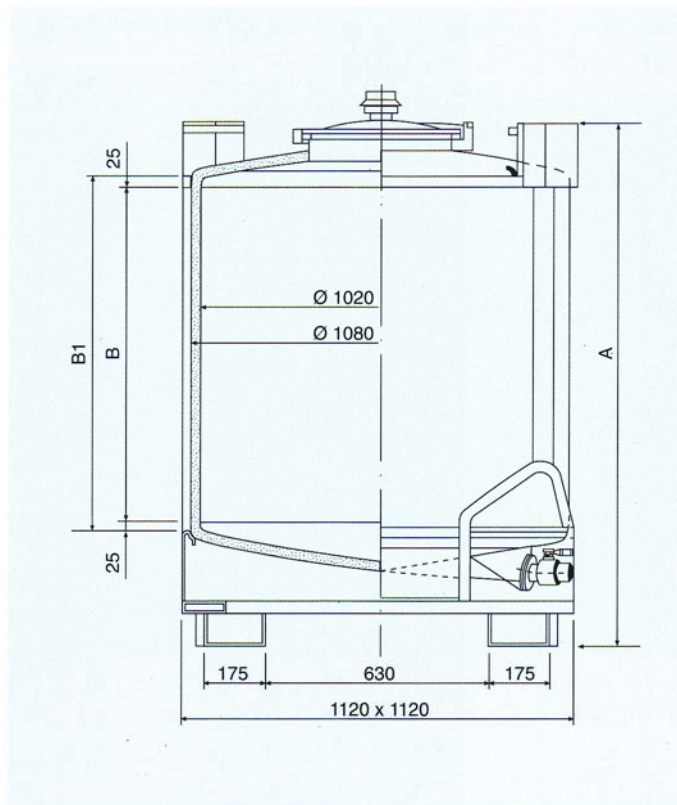
Dieser stapelbare Container in isolierter Ausführung wurde für alle Flüssigkeiten (vor allem Lebensmittel) gebaut, welche ihre Abfülltemperatur über einen Zeitraum von 24 Stunden halten müssen.

AUSFÜHRUNG:

- Als Material werden innen und aussen walzblanke Bleche in V2A- oder V4A-Stahl eingesetzt
- Deckel und Boden sind gezogen
- Geschäumte Isolierung mit Polyurethan
- Der Mannlochdeckel DN 400 wird mit einem Spannring verschlossen
- Auslaufstutzen in den Nennweiten 40, 50 und 65
- Demontierbares, verzinktes Grundgestell

ZUBEHÖR:

- Scheiben- oder Kugelventil
- Automatisches Be- und Entlüftungsventil
- Zusatzstutzen
- Rührwerk
- Wascheinrichtung
- Elektrische Heizung etc.



	PLI 650	PLI 850	PLI 1000
A	1250	1500	1750
B	750	1000	1250
INHALT LT.	670	875	1050
GEWICHT Kg.*	175	200	220

* Die Gewichtsangabe ist nicht absolut verbindlich.

Wir behalten uns Änderungen dieser technischen Daten vor!

