

PL CONTAINER

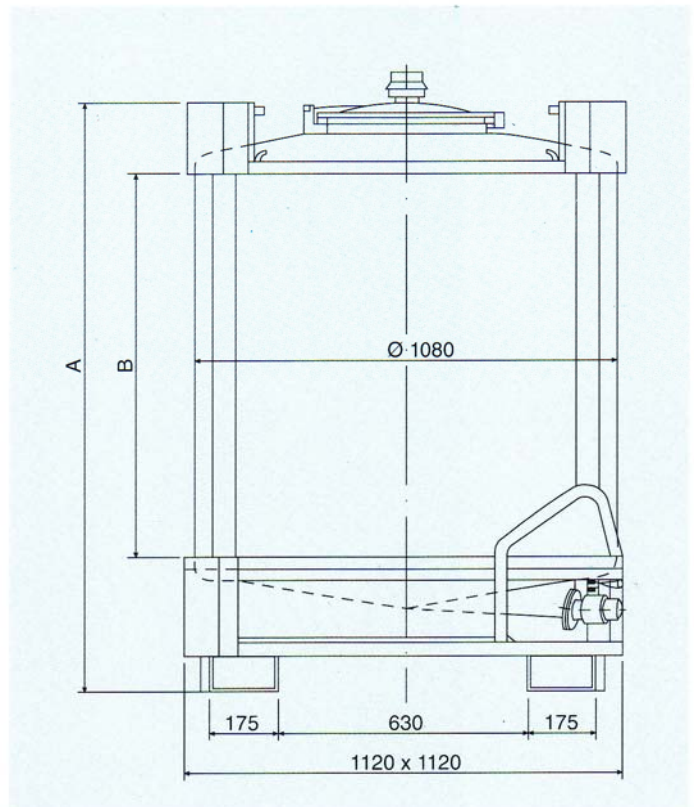
Dieser stapelbare Container ist für die Lagerung und den Transport irgendwelcher Flüssigkeiten geeignet, die nicht einer speziellen Gesetzgebung unterliegen.

AUSFUEHRUNG

- Als Material werden walzblanke Bleche in V2A- oder V4A-Stahl eingesetzt
- Deckel und Boden sind gezogen
- Der Mannlochdeckel DN 400 wird mit einem Spannring verschlossen
- Auslaufstutzen in den Nennweiten 40, 50, 65 und 80
- Demontierbares, verzinktes Grundgestell

ZUBEHOER

- Scheiben- oder Kugelventil
- Automatisches Be- und Entlüftungsventil
- Zusatzstutzen
- Rührwerk
- Wascheinrichtung etc.



	PL 500	PL 750	PL 995	PL 1000	PL 1250
A	980	1230	1450	1480	1730
B	500	750	970	1000	1250
INHALT LT.	565	794	997	1023	1251
GEWICHT Kg*	120	130	140	140	155

* Die Gewichtsangabe ist nicht absolut verbindlich.

Wir behalten uns Aenderungen dieser technischen Daten vor!